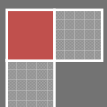


Załącznik A

Specyfikacja

www.html-css-ajax.com

Internetowy serwis poświęcony tworzeniu stron WWW z wykorzystaniem języka XHTML i technologii CSS oraz AJAX.



Spis Treści

Spis Treści	2
Wstęp	2
Cel powstania strony	2
Dostępność, projektowanie uniwersalne i standardy internetowe	3
Wspomagane przeglądarki i systemy	3
Wymagania sprzętowe i ustawienia	5
Sitemap – opis i konfiguracja podstron	6
Layout strony	7
Wygląd ogólny	8
Formularze	9
Dodatkowa funkcjonalność	9
Domeny / nazwa	9

Wstęp

Dokument ten przedstawia specyfikację internetowej strony WWW o charakterze informacyjnym, która ma powstać jako integralna część Pracy Dyplomowej „Internetowy serwis poświęcony tworzeniu stron WWW z wykorzystaniem języka XHTML i technologii CSS oraz AJAX”. Opisana jest tutaj struktura, zawartość i funkcjonalność tej strony. Dokument ten będzie służył jako plan późniejszej budowy strony.

Cel powstania strony

Strona ma charakter informacyjny. Tematem przewodnim są technologie używane do tworzenia stron internetowych – język XHTML (Extensible HyperText Markup Language), style kaskadowe CSS (Cascading Style Sheets) oraz język skryptowy AJAX (Asynchronous JavaScript and XML). Strona będzie zawierać zwarte informacje teoretyczne, przykłady kodu i skryptów. Można ją traktować jako skondensowaną wersję pracy dyplomowej umieszczoną online – aby początkujący lub średnio-zaawansowani programiści stron internetowych mieli do niej łatwy dostęp. Zawartość strony będzie pokrywać cały proces tworzenia strony – będzie ona zarówno podzielona na działy

jak i dostępna w formie 'liniowej' – każda strona będzie prowadzić do następnej – nawigacja będzie przypominać wertowanie kartek prawdziwej książki.

Dostępność, projektowanie uniwersalne i standardy internetowe

Strona zostanie zaprojektowana i zbudowana w taki sposób, aby była zgodna ze standardami panującymi w Internecie. Językiem który zostanie wykorzystany do stworzenia strony będzie XHTML w standardzie STRICT (<http://www.w3.org/TR/xhtml1/>).

Strona będzie spełniać wymogi dostępności WAI (<http://www.w3.org/WAI/>) – na poziomie AA.

Wygląd strony oparty będzie na stylach CSS (<http://www.w3.org/Style/CSS/>) poziom 1 i 2.

Wspomagane przeglądarki i systemy

Technologie użyte do budowy strony teoretycznie powinny zapewniać poprawne wyświetlanie strony na wszelkich urządzeniach, systemach i oprogramowaniu. Niestety czasami zdarza się, że niektóre przeglądarki wyświetlają stronę w sposób inny niż standardowo założony, lub w przypadku starszych urządzeń nie mają wbudowanego wspomaganie dla wszystkich współcześnie wykorzystywanych technologii. Mimo, że zostaną podjęte wszelkie próby aby strona była wyświetlana poprawnie we wszystkich okolicznościach, ważne jest aby określić które oprogramowanie będzie w pełni wspomagane, a które tylko funkcyjnie.

Pełne wspomaganie:

- a. Windows / PC
 - i. Internet Explorer 7.0
 - ii. Internet Explorer 6.0
 - iii. Mozilla Firefox 2.0
- b. Max OS / Apple
 - i. Safari 2.0
 - ii. Mozilla Firefox 2.0

Wspomagane funkcyjne (użytkownik będzie w stanie używać strony bez żadnych trudności ale mogą pojawić się delikatne różnice w wyglądzie strony):

a. Windows / PC

- i. Internet Explorer 5.5
- ii. Mozilla Firefox 1.5
- iii. Netscape 7.2
- iv. Opera 9.1
- v. Safari Win

b. Mac OS / Apple

- i. Safari 1.3
- ii. Netscape 7.2
- iii. Opera 9.1
- iv. Firefox 1.5

c. Urządzenia przenośne typu telefony komórkowe, palm topy, blackberry itp.

Statystyki na temat używanych obecnie przeglądarek dostępne są tutaj:

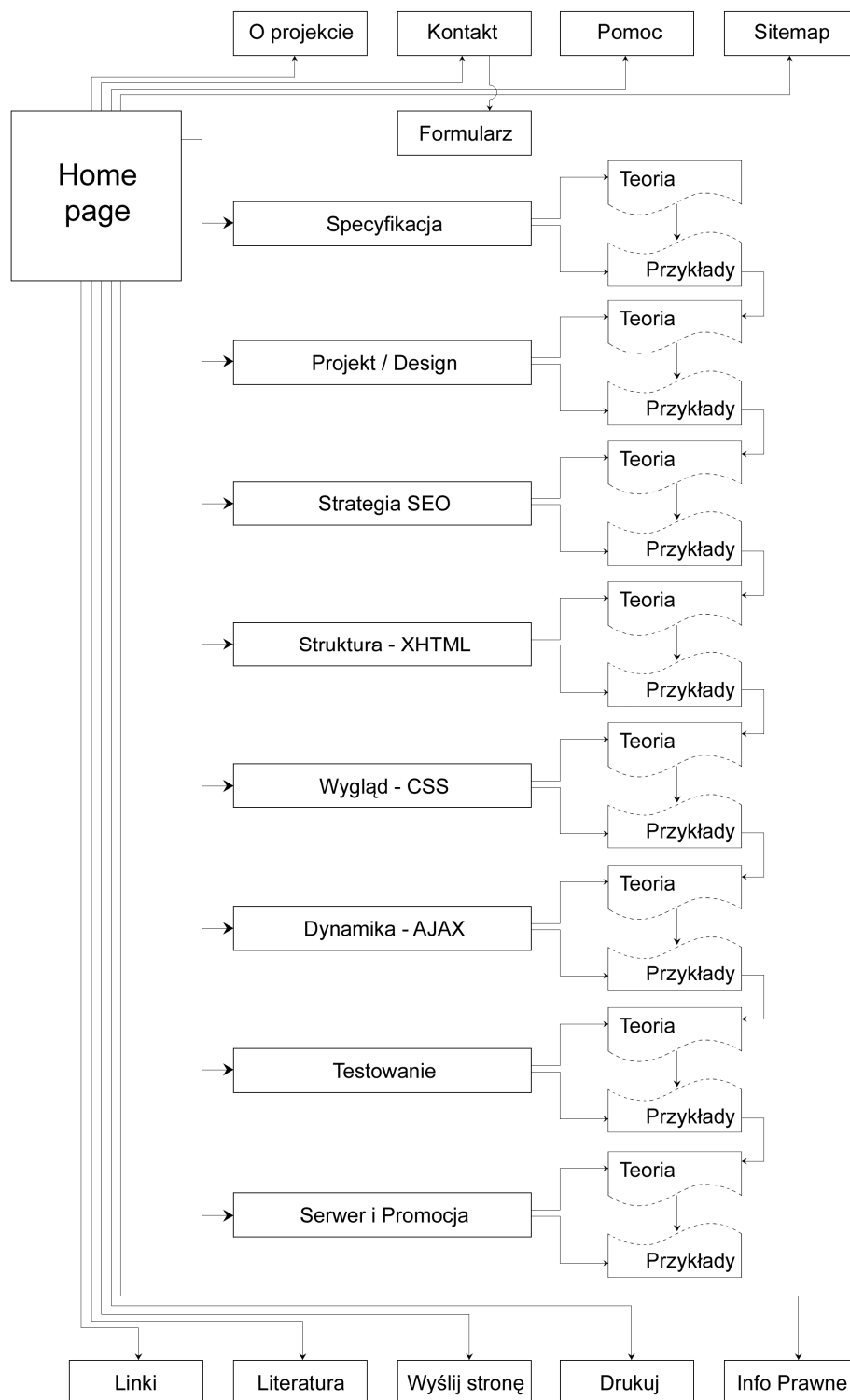
http://www.w3schools.com/browsers/browsers_stats.asp

Wymagania sprzętowe i ustawienia

Aby strona wyświetlana była zgodnie z założeniami urządzenie musi spełnić następujące wymogi minimalne:

Nazwa	Wymagania (minimalne)
Platforma / System	Windows PC / Mac OS
System Operacyjny	Windows 95, 98, 2000, NT, XP, Vista, OS9, OSX
CPU	266MHz
RAM	64Mb
Rozmiar Monitora	14"
Rozmiar Ekranu	800 x 600 pikseli
Głębokość Kolorów	16 bit
Paleta Kolorów	216 kolorów
Audio	Nie wymagane
Filmy	Nie wymagane
JavaScript	Włączone
Aplety Java	Nie wymagane
Cookies	Włączone
Active X	Nie wymagane
Obrazy	*.jpg, *.gif, *.png
Flash	Włączone
Modem	56Kbps
Ramki iFrames	Nie wymagane

Sitemap – opis i konfiguracja podstron



Jako że zawartość strony będzie powstawać równocześnie z postępami w pisaniu części teoretycznej Pracy Dyplomowej na tym etapie nie można jeszcze dokładnie określić ilości stron oraz wszystkich ich tytułów.

Powyższa mapa strony przedstawia strony kluczowe. O tym co dokładnie znajdzie się w głównych kategoriach zadecyduje treść Pracy Dyplomowej.

Linki 'O projekcie', 'Kontakt', 'Pomoc', 'Sitemap' znajdują się w górnej nawigacji. Główne kategorie tematyczne będą zgromadzone w dynamicznej nawigacji po lewej stronie. Dostęp do pozostałych sekcji będzie możliwy ze stopki strony.

Layout strony

Layout strony NIE odzwierciedla ostatecznego projektu – służy tylko umiejscowieniu najważniejszych elementów strony. Projekt ramowy pozwala na określenie jakie elementy i gdzie orientacyjnie powinny się znaleźć na stronie a także ułatwia późniejsze projektowanie, kodowanie i przygotowanie zawartości strony. Strona główna jako że nie zawiera technicznych informacji może choć nie musi odbiegać od layout'u pozostałych stron.

Górna Nawigacja: [O projekcie](#) / [Kontakt](#) / [Pomoc](#) / [Sitemap](#)

Główna Nawigacja Tematyczna: [Specyfikacja](#) / [Projekt](#) / [SEO](#) / [XHTML](#) / [CSS](#) / [Ajax](#) / [Testy](#) / [Live](#)

Nawigacja Dolna: [Linki](#) / [Literatura](#) / [Poleć znajomemu](#) / [Drukuj](#) / [Informacje Prawne](#)



Wygląd ogólny

Strona ma być przejrzysta i czytelna. Grafika nie nasycona, kolory przyjemne dla oka. Tekst na stronie duży, łatwy do przeczytania. Wyraźnie zaznaczone linki. Strona optymalizowana do poprawnego wyświetlania w rozdzielczości 800x600px, umieszczona centralnie. Strona w dużym stopniu dostępna po wyłączeniu stylu css oraz/lub wyświetlania grafiki. Wygląd klasyczny adekwatny do tematyki strony.

Formularze

Formularz kontaktowy będzie wysyłał zgromadzone ze strony informacje (wprowadzone przez użytkownika) do administratora strony. Poszczególne pola podlegały będą dynamicznemu sprawdzeniu poprawności wprowadzanych informacji. Wszystkie błędy wyświetlone jednocześnie przy użyciu DHTML a nie Alert Boxów.

Dodatkowa funkcjonalność

- a. Subskrypcja do newsletter'a
- b. RSS Feeds
- c. Wyszukiwanie na stronie przy użyciu silnika Google

Dodatkowa funkcjonalność strony może zostać zaimplementowana jeśli okaże się przydatna i pozwoli na to czas a także możliwości serwera na którym umieszczona zostanie strona.

Domeny / nazwa

<http://www.html-css-ajax.com> – wolna (pierwszy wybór)

<http://www.web-serwis.com> – wolna

<http://www.web-technologie.com> – na sprzedaż

<http://www.przewodnik-webmastera.com> – wolna

<http://www.xhtml-websites.com> – wolna

<http://www.guide-to-the-web.com> – wolna

<http://www.web-asystent.com> – wolna